

Feuchtmessgeräte
Moisture Meter
Humidimètre



DM7 Bedienungsanleitung



Feuchtmessgerät Typ DM7
für Furniere, Wellpappe, einzelne Pappen,
Papphülsen etc.

Feuchtigkeitsmessgerät Typ DM7

Bestimmungsgemäßer Gebrauch:

Die elektronischen Feuchtigkeitsmessgerät DM7 dient zur sekundenschnellen Bestimmung der Feuchtigkeit in Materialien. Gemessen wird die durchschnittliche Feuchtigkeit bis zu einer Tiefe von ca. 1 cm.

Materialien: Furniere, Sperrholzplatten, Wellpappen, einzelne Pappen Papphülsen, etc.

Messbereiche:

Bereich Holz:	0 - 99,9 % Wassergehalt
Baustoffe:	0 - 20,0 % Wassergehalt
Papier, Pappe	0 - 50,0 % Wassergehalt

Materialtemperaturbereich: +5 bis +40°C

Arbeitstemperaturbereich: +5 bis +40°C

Lagertemperaturbereich: -20 bis +70°C

Funktionsweise:

Die Messelektroden des Gerätes ① werden beim Messvorgang auf das zu messende Material ② gedrückt, damit ein hochfrequentes elektrisches Feld das Material durchdringen kann. Ein Mikroprozessor empfängt die Messsignale und ermittelt aus dem Messwert unter Berücksichtigung der eingestellten Materialgruppe den durchschnittlichen prozentualen Wassergehalt.

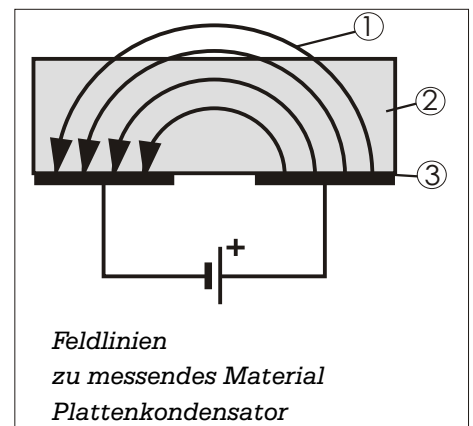
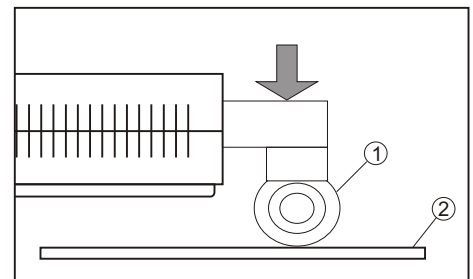
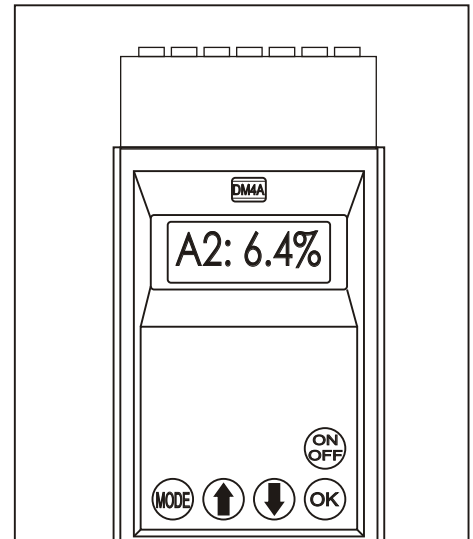
Messprinzip:

Das Gerät arbeitet nach dem Prinzip eines aufgeklappten Plattenkondensators. Die Kapazität des Kondensators hängt von der Material- (Dielektrizitäts)- konstanten des Stoffes zwischen den Platten ab. Wasser hat eine sehr hohe Dielektrizitätskonstante ($\epsilon_r = 80$) im Vergleich z.B. zu Luft ($\epsilon = 1$). Dadurch lässt sich der Wassergehalt eines feuchten Materials durch Bestimmung der Dielektrizitätskonstanten dieses Materials ermitteln.

Sicherheitshinweise:

- Bedienungsanleitung beachten
- Gerät ausschließlich entsprechend des bestimmungsgemäßen Gebrauchs verwenden (siehe Seite 2)
- Kontakt des Gerätes mit spannungs- und stromführenden Teilen meiden.
- Gerät vor Nässe schützen
- Gerät vor Stoß schützen.
- Gerät vor Wärmequellen schützen.
- Gerät vor durch Gehäuseöffnungen eindringende Fremdkörper schützen.
- Reparaturen, Wartung nur durch einen qualifizierten Fachmann.
- Gerät vor elektrostatischen Entladungen schützen.

Schäden, die durch Missachtung oben genannter Hinweise verursacht werden, sind vom Garantieanspruch ausgenommen.



Feuchtigkeitsmessgerät Typ DM7

Vorbereitung der Messung:

- **Materialdicken < 3 cm** ② :
geeignete Unterlagen ① verwenden
(z.B. Platten aus Styropor oder Schaumstoff - **kein Metall!**)
oder besser: das zu messende Material in die Luft halten
- **dünne Materialien (< 1 cm)** ② :
am Stapel messen (Stapeldicke mindestens 1 cm,
keine Luftzwischenräume zwischen den einzelnen Lagen) oder
spezielle Kalibrierung mit dünneren Materialien
- **ebene, glatte Fläche** ③ für die Messung suchen
(Mindestgröße 4 x 10 cm)
- **Mindestabstand der Messelektroden** vom Rand der Fläche ③: > 1 cm

Einschalten:

- ON/OFF-Taste drücken, in der Anzeige erscheint die ausgewählte Materialgruppe. Gerät dabei frei in die Luft halten, damit Nullpunkt-messung und -korrektur durchgeführt werden kann, bei fehlerhaftem Nullpunkt erscheint "NP-ERROR" im Display.
- ON/OFF-Taste loslassen, in der Anzeige erscheint z.B. "A1: 00.0%", das Gerät ist betriebsbereit (die ersten beiden Zeichen geben die eingestellte Materialgruppe und -nummer an).

Geräteeinstellungen:

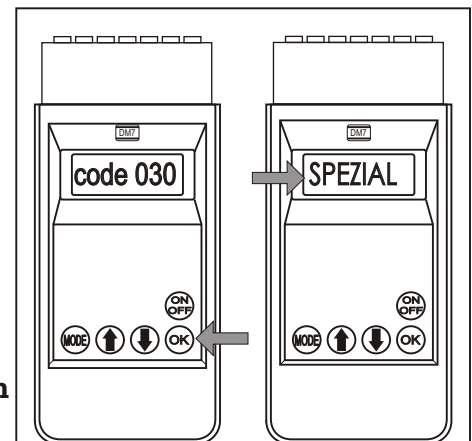
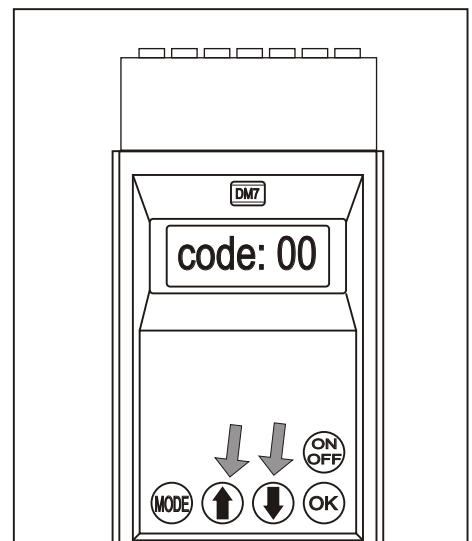
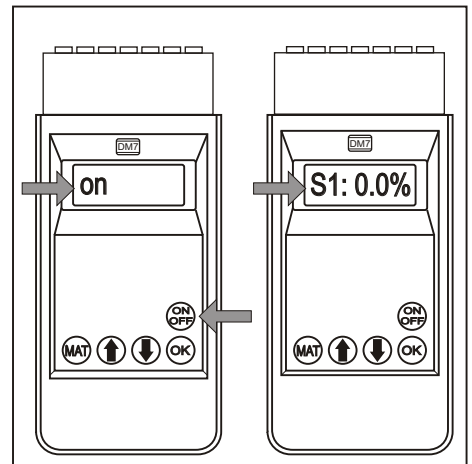
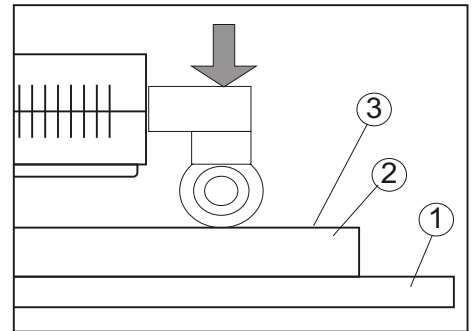
Über Codenummern können Geräteeinstellungen verändert werden. Dazu müssen beide Pfeiltasten gleichzeitig gedrückt werden. Mit den Pfeiltasten kann der gewünschte Code eingestellt werden, nach drücken der OK-Taste kann dann die Einstellung geändert werden:

- code 11: Speichereinstellungen (OFF, ON single, ON auto)
bei "ON single" werden einzelne Messwerte durch Drücken der OK-Taste gespeichert, bei "ON auto" werden nach Aktivierung durch OK alle Messwerte > 0 gespeichert bis wieder OK gedrückt wird oder der Speicher voll ist.
- code 12: Anzahl der Messungen pro Sekunde (mps)
Einstellbereich 0 - 10
- code 13: Anzahl der Messungen bis zur automatischen Abschaltung (loops) Einstellbereich 0 - 999
bei loops = 0: keine automatische Abschaltung)
- code 14: Speicher löschen, durch Ändern der Materialeinstellung wird der Speicher ebenfalls gelöscht
- code 21: Dämpfungseinstellung (brake), Einstellbereich 0 - 99
- code 22: automatische Maximalwerterfassung (automax)
keine automatische Maximalwertmessung (float)

Materialgruppeneinstellung:

Die Materialgruppe ist beim DM7 immer kundenspezifisch Kennung "S"
Die Kennung erscheint immer als erstes Zeichen im Display

Weitere Einstellungen können mit der optional erhältlichen Software DMI-Controller per PC vorgenommen werden.



Feuchtigkeitsmessgerät Typ DM7

Materialnummerneinstellung:

Durch Drücken der MODE-Taste kann die gewünschte Materialnummer ausgewählt werden. Es erscheint "S1" in der Anzeige, wenn vorher die Materialeinstellung S1 ausgewählt war. Mit den Pfeiltasten wird die gewünschte Materialnummer eingestellt. Bei den Materialgruppen A und B kann mit der MODE-Taste zwischen Holz und Baustoffen gewechselt werden. Alle Eingaben müssen mit der "OK" Taste bestätigt werden.

Die Materialnummer wird immer als 2. Zeichen im Display angezeigt.

Messung:

- Messgerät mit den Fühlern auf das Material drücken, (bei aktiviertem Parameter "Automax" wird der Maximalwert automatisch festgehalten und angezeigt, wird das Gerät wieder mit den Fühlern an ein Material gehalten, beginnt eine neue Messung.)
- Messwert ablesen.

Messgerät abschalten:

- ON/OFF-Taste drücken, gedrückt halten, in der Anzeige erscheint "OFF".
- ON/OFF-Taste loslassen: Gerät ist abgeschaltet.

Nach einer einstellbaren Anzahl von Messungen (loops) schaltet das Messgerät automatisch ab. Wird "loops" auf 0 eingestellt, ist die automatische Abschaltung deaktiviert, in diesem Fall muss das Messgerät über die ON/OFF - Taste ausgeschaltet werden.

Messwert speichern:

Bei aktiviertem Speichermodus können durch Drücken der Taste "OK" bis zu 100 Messwerte gespeichert werden. Bei Einstellung "single" wird immer nur ein Messwert gespeichert, bei Einstellung "automatic" werden alle Messwerte > 0 gespeichert. Die Anzahl der Messungen pro Sekunde (mps) kann zwischen 1 und 10 eingestellt werden. Der Speichervorgang wird durch ein "S" anstatt dem "%"-Zeichen an letzter Stelle signalisiert.

Die gespeicherten Messwerte bleiben auch im ausgeschalteten Zustand erhalten.

Auslesen der gespeicherten Messwerte:

Durch Drücken der "OK" und der "Pfeil nach unten" - Taste können die gespeicherten Werte ausgelesen werden. Die ersten beiden Zeichen geben immer den Speicherplatz an:

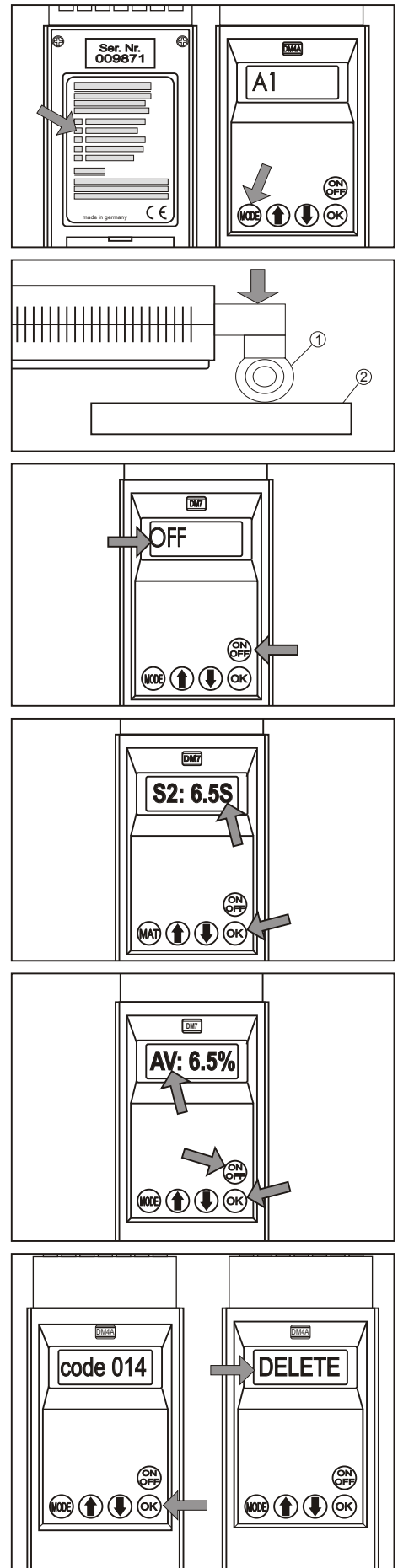
AV:	8.7%	Mittelwert
MI:	4.5%	kleinster Messwert
MA:	9.6%	größter Messwert
1:	5,2%	1. Messwert

100: 7,3% 100. Messwert

Mit unserem speziellen Verbindungskabel und unserer Software **DMI-Controller** können die Messwerte an einen PC übertragen, graphisch dargestellt und archiviert werden.

Löschen der gespeicherten Messwerte:

Nach dem Ändern der Materialeinstellung oder durch Code Nr. 14 werden die gespeicherten Messwerte gelöscht. Beim Löschen erscheint "DELETE" in der Anzeige.



Kontrollmessungen:

Regelmäßige Kontrollmessungen sind sinnvoll, da unterschiedliche Bedingungen vor Ort unterschiedliche Materialeinstellungen erfordern.

(Empfehlung: Kontrollmessung nach dem Wärmeschränkverfahren DIN 52183, ISO 3130-1975, DIN ISO 287))

Wärmeschränkverfahren:

Das Wärmeschränkverfahren ist anerkanntermaßen das genaueste Verfahren um die Feuchtigkeit in Baustoffen zu bestimmen. Wir empfehlen deshalb dieses Verfahren zur Prüfung oder Kalibrierung aller elektronischen Messgeräten. Wir empfehlen folgende Vorgehensweise:

1. Für die Wägungen empfehlen wir eine Waage mit einem Messbereich von ca. 200g, Genauigkeit $\pm 0,01$ g
2. Zur Trocknung empfehlen wir einen Trockenschrank mit einer genau auf 40 und auf 100°C einstellbaren Trocknungstemperatur
3. als Probestück empfehlen wir ein mit einem scharfen Meißel herausgeschlagenes Stück von ca. 20g, aus einer Tiefe von mindestens 3 cm. Randstücke sind zu vermeiden.
4. Es ist sehr wichtig, dass das Gewicht der Probe unverzüglich bestimmt wird, da dessen Feuchtigkeit durch die Luftfeuchtigkeit beeinflusst werden kann. Dieses Gewicht wird im folgenden als Nassgewicht NG bezeichnet
5. Die Probe wird nun im Ofen bis zur Gewichtskonstanz getrocknet
die maximale Trocknungstemperatur für Papier und Pappe: 100 °C (DIN ISO 287)
die maximale Trocknungstemperatur für Holz: 104 °C (DIN 52183, ISO 3130-1975)
die maximale Trocknungstemperatur für Zementestrich: 100°C
die maximale Trocknungstemperatur für Anhydrit Estrich: 40°C
7. Das Gewicht der getrockneten Probe wird nachfolgend als Trockengewicht TG bezeichnet
8. Die Feuchtigkeit wird nun wie folgt berechnet:

$$\text{Holzfeuchte nach DIN 52183:} \\ \text{Feuchtigkeit} = \frac{(\text{NG} - \text{TG})}{\text{TG}} * 100 \%$$

$$\text{bei Baustoffen, bei Papier und Pappe:} \\ \text{Feuchtigkeit} = \frac{(\text{NG} - \text{TG})}{\text{NG}} * 100 \%$$

Feuchtigkeitsmessgerät Typ DM7

Kundenspezifische Materialkurven:

Es können bis zu 10 kundenspezifische Linearisierungskurven realisiert werden. Für jede Kurve sind bis zu 8 Eckpunkte frei programmierbar. Diese werden im EEPROM Speicher abgelegt und bleiben auch beim Batteriewechsel erhalten. Zum Eingeben oder Ändern der Linearisierungskurven wird die Software DMI-Controller benötigt. Die Materialgruppenkennung für die kundenspezifischen Materialkurven lautet "S".

Kalibrierung:

Das Messgerät kann durch Messungen an dem Testmodul PE30-7 überprüft und kalibriert werden.

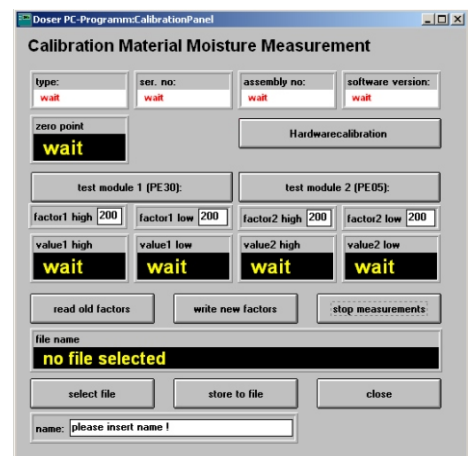
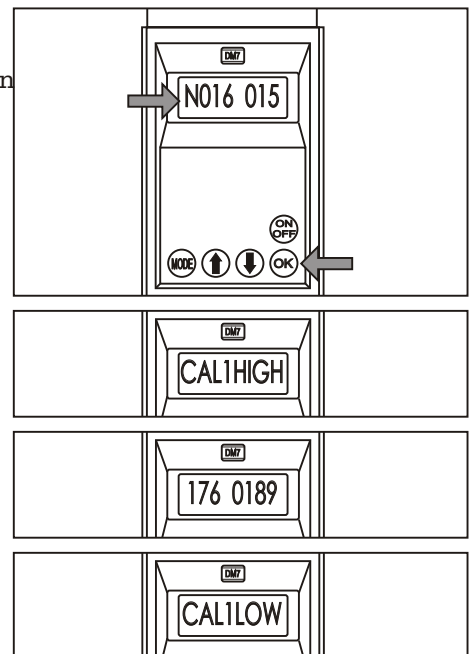
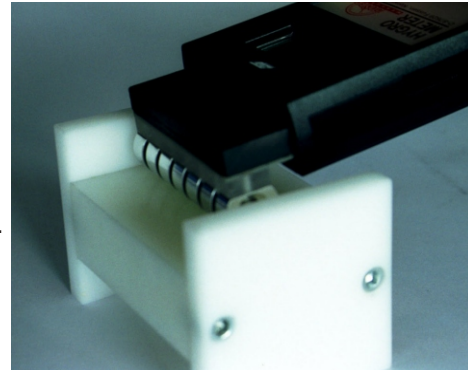
Die Kalibrierung erfolgt mit code 97, in der Anzeige erscheint kurz "NPW UF"

1. Nullpunkt prüfen, angezeigt wird der Nullpunktwert und der Messwert. z.B. "N16 15" hier ist der Nullpunktwert 16 und der aktuelle Messwert 15. Das Messgerät muss frei in die Luft gehalten werden, bis der Nullpunktwert und der Messwert übereinstimmen, der Wert muss kleiner als 50 sein; optimal ist ein Wert zwischen 20 und 30.
2. durch Drücken der OK-Taste kann der erste Kalibrierungsfaktor eingestellt werden. Dabei muss das Messgerät auf das Testmodul PE30-7 gedrückt werden, in der Anzeige erscheint erst CAL1HIGH, dann z.B. "176 0189". Die erste Zahl ist der Kalibrierungsfaktor, die 2. Zahl der Messwert. Mit den Pfeiltasten kann nun der Faktor geändert werden, bis die Anzeige 200 ± 2 beträgt. Mit Ok- Taste gehts zum nächsten Schritt.
3. Danach kann der Wert CAL1LOW eingestellt werden
Sollwert ist 200 ± 4
4. der 3. Kalibrierfaktor ist CAL2HIGH, er wird auch bei Messung auf dem Testmodul PE30-7 eingestellt, der Messwert muss ebenfalls 200 ± 2 betragen
5. der 4. Kalibrierfaktor ist CAL2LOW, Sollwert ist 200 ± 4

Durch Drücken der OK-Taste im 5. Schritt werden die geänderten Kalibrierfaktoren gespeichert, das Messgerät ist für die Messung mit der geänderten Kalibrierung bereit.

Wenn die Kalibrierfaktoren nicht wie beschrieben eingestellt werden können, muss das Messgerät zur Reparatur eingeschickt werden

Alternativ kann die Kalibrierung mit der Software DMI-Controller durchgeführt werden. Es muss allerdings beachtet werden, dass durch das Schnittstellenkabel eine Beeinflussung des Messwertes erfolgt und die Kalibrierung dadurch geringfügig abweichen kann.



Anwendungsmöglichkeiten, Empfehlungen

Bestimmung der Feuchte in Wänden von **Wohnmobilen und Wohnwagen**

Wir empfehlen die Materialgruppen Einstellung HD5(H)

Messung:

1. an einer trocken Stelle Referenzmessung vornehmen
2. eventuell Materialeinstellung korrigieren, so dass ca. 5% angezeigt werden
3. Nun kann an verschiedenen gleichartigen Stellen gemessen werden um feuchte Bereiche aufzuspüren.

Achtung: Rahmenelemente können ebenfalls höhere Messwerte verursachen. Damit können diese Rahmenelemente auch einfach detektiert werden.

Bestimmung der Feuchte in **GFK (Bootswänden):**

Durch Osmose können bei Kunststoffbooten unterhalb der Wasserlinie Blasen entstehen. In den Blasen sammelt sich Wasser. Vor einer dauerhaften Reparatur müssen die Boots wände ausgetrocknet werden!

Zur Messung empfehlen wir die Materialgruppen Einstellung HD5(H), Die zu messende Stelle muss an der Oberfläche trocken sein!

Messung:

1. oberhalb der Wasserlinie Referenzmessung vornehmen
2. eventuell Materialeinstellung korrigieren, so dass ca. 10% angezeigt werden
3. Nun kann an verschiedenen gleichartigen Stellen gemessen werden um feuchte Bereiche aufzuspüren.

Achtung: Rahmenelemente oder Montageflansche können ebenfalls höhere Messwerte verursachen. Damit können diese auch einfach detektiert werden.

Feuchtigkeitsmessgerät Typ DM7

Batterie:

Wir empfehlen die Lithiumbatterie mit der Bezeichnung U9VL. Diese hat eine bis zu 10 mal längere Nutzungsdauer als eine alkalische 9V Blockbatterie. Die Lithiumbatterie kann auch bis zu 10 Jahre in dem Gerät verbleiben, ohne dass ein Auslaufen befürchtet werden muß. Auch die Selbstentladung ist vernachlässigbar.

Bei einer zu schwachen Batterie erscheint in der Anzeige anstatt dem %-Zeichen ein "B" an letzter Stelle.

Batteriewechsel

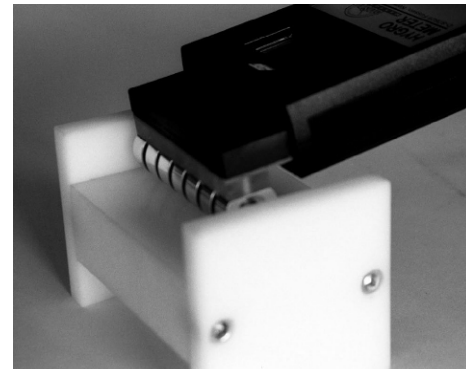
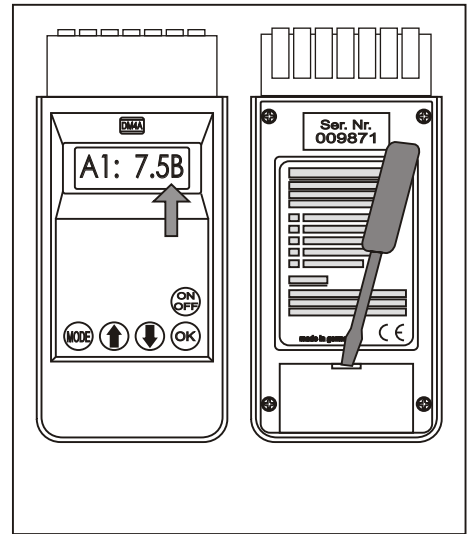
- Mit kleinem Schraubendreher oder ähnlichem den Batteriedeckel öffnen
- Batterie entnehmen
- neue Batterie Typ U9VL einsetzen

Achtung!

Nach den Vorschriften der Batterieverordnung müssen alle Batterien beim Handel oder bei einer Batteriesammelstelle zurückgegeben werden. **Batterien dürfen nicht über den Hausmüll entsorgt werden !**

Optionale Extras:

- Werkzertifikat
- Testmodule PE30-7 zur Kalibrierung des Feuchtigkeitsmessgerätes (auf Anfrage mit Werkzertifikat)
- kundenspezifische Kalibrierung des Feuchtigkeitsmessgerätes
- PC-Software inkl. Verbindungskabel
- USB - RS232 Adapter
- Lithiumbatterie 9V, Typ U9VL (> 30 Stunden Betriebszeit!)



Die Angaben in unserer Bedienungsanleitung entsprechen dem heutigen Stand unserer Kenntnisse und sollen über unsere Produkte und deren Anwendungsmöglichkeiten informieren. Sie haben nicht die Bedeutung, bestimmte Eigenschaften der Produkte oder deren Eignung für einen konkreten Zweck zu zusichern.

Wir arbeiten ständig an der Verbesserung unserer Produkte. Daher behalten wir uns das Recht vor, Änderungen und Verbesserungen an den in dieser Gebrauchsanweisung beschriebenen Produkten ohne vorherige Ankündigung vorzunehmen.